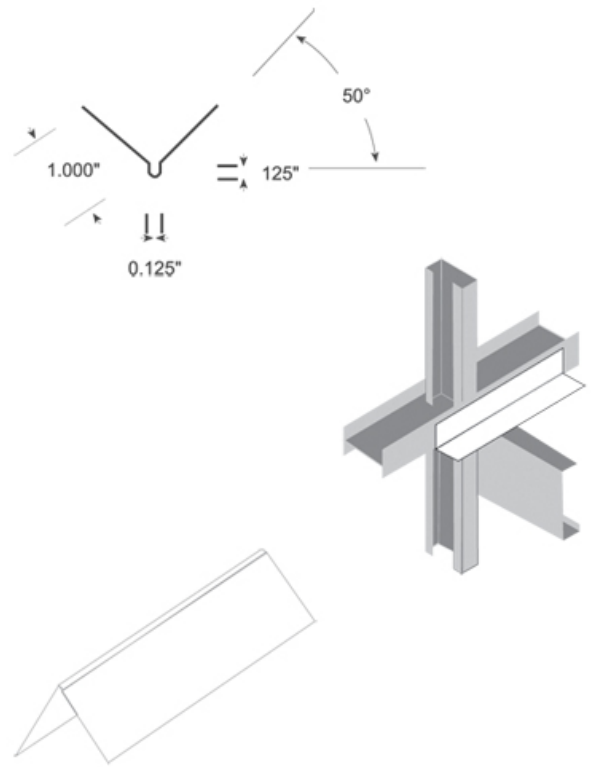
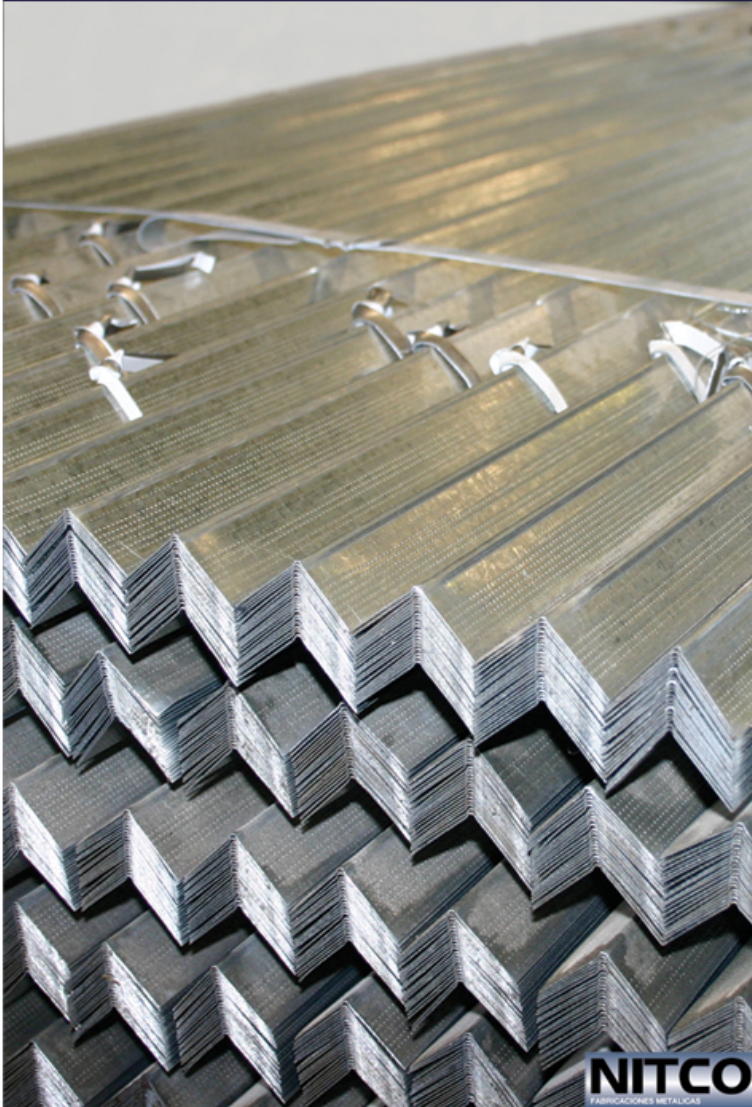


Angulo de Amarre



El Angulo de amarre de marca NITCO es un perfil rolado en frío fabricado con acero galvanizado anticorrosivo,

Cumple las normas ASTM A466/ A525/754/792/A457/G87/B117/ A528/A90/A526, además de cumplir los especificado en la designación ASTM C 645.

El Angulo es utilizado para ser ultimado perimetralmente en areas donde se construirá un plafón corrido con paneles de yeso, es un elemento horizontal para ser sujetado en la parte superior como inferior del muro, que se utiliza para asegurar los techos, paredes y pisos.

INFORMACIÓN GENERAL DE PRODUCTOS

CÓDIGO	MEDIDAS Cms (plgs)	LONGITUD (mts)	CALIBRE	PESO (Kgs)	PESO POR ATADOS	PIEZAS POR ATADO
A3	2.54 (1)	3.05	26	0.55	11	20