

# Tambos de Metal Chico y grande



## Descripción

Tambo abierto con tapa removible, además de un aro metálico hecho a base de lámina galvanizada para conservar su contenido.

## Ventajas

Sumamente útiles para almacenar agua, sustancias químicas, aceites, conservadores, y otros muchos más contenidos. Fabricado con lámina galvanizada para evitar la corrosión. Cuenta con un orificio en la parte inferior con rosca para colocar un dren o bien una llave de salida.

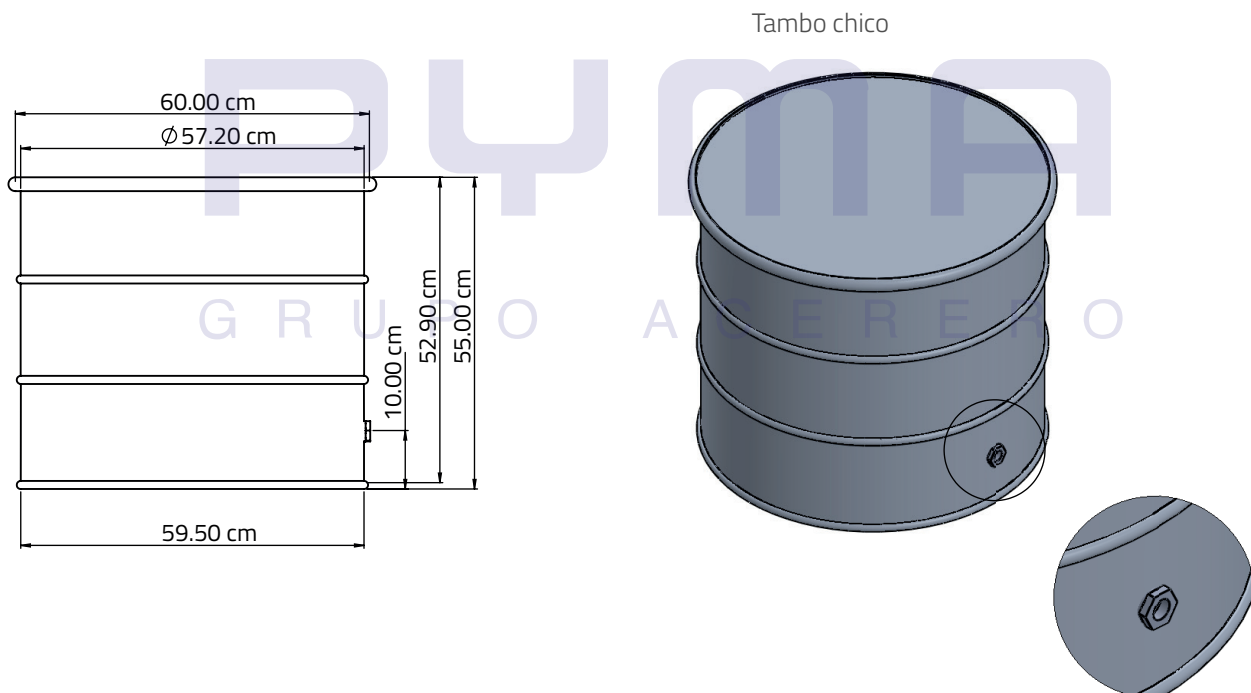
## Características

Fabricado con lámina galvanizada para evitar la corrosión  
Cuenta con Dren  $\frac{3}{4}$ " con Rosca Standar  
Contamos con tamaño chico y grande.

## Tabla de pesos y medidas

Calibre tapa y fondo	Calibre cuerpo	Calibre aro	Altura base centímetros	Diámetro base metros	Cuenta con dren	Capacidad base litros
18	20	18	57	60	Sí	130
18	20	18	89	60	Sí	200

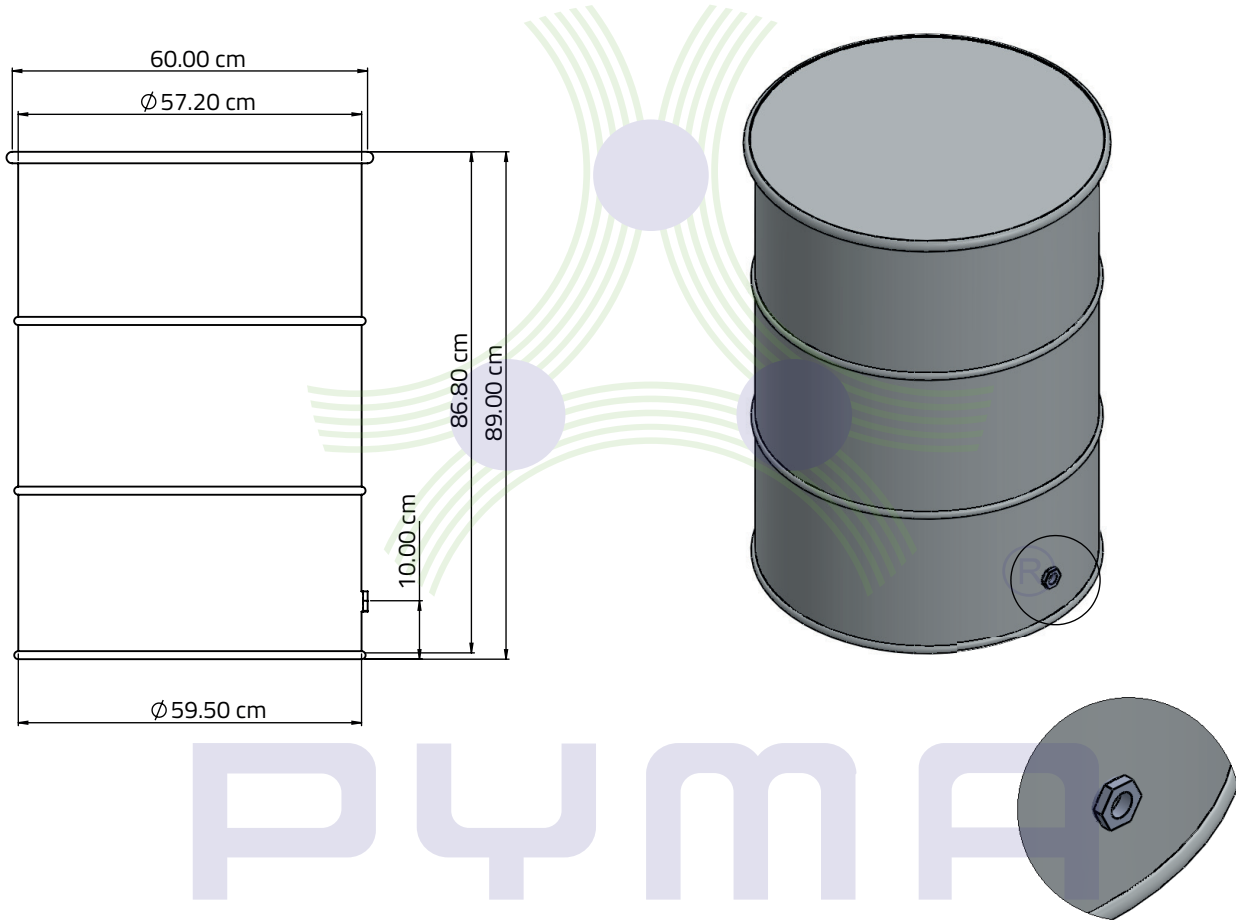
## Dibujo técnico



# Tambos de Metal Chico y grande



Tambo grande



PYMA  
GRUPO ACERERO